

tomidaseiki

懸臂式上料機 *LD3*⁰¹⁵
*LD4*⁰¹⁵
*LD6*²²⁵



台灣富田自動化精密機械股份有限公司

台灣台中市烏日區溪南路一段715巷8號
tel : +886-4-2334-5206 fax : +886-4-2334-5205

HomePage



Youtube

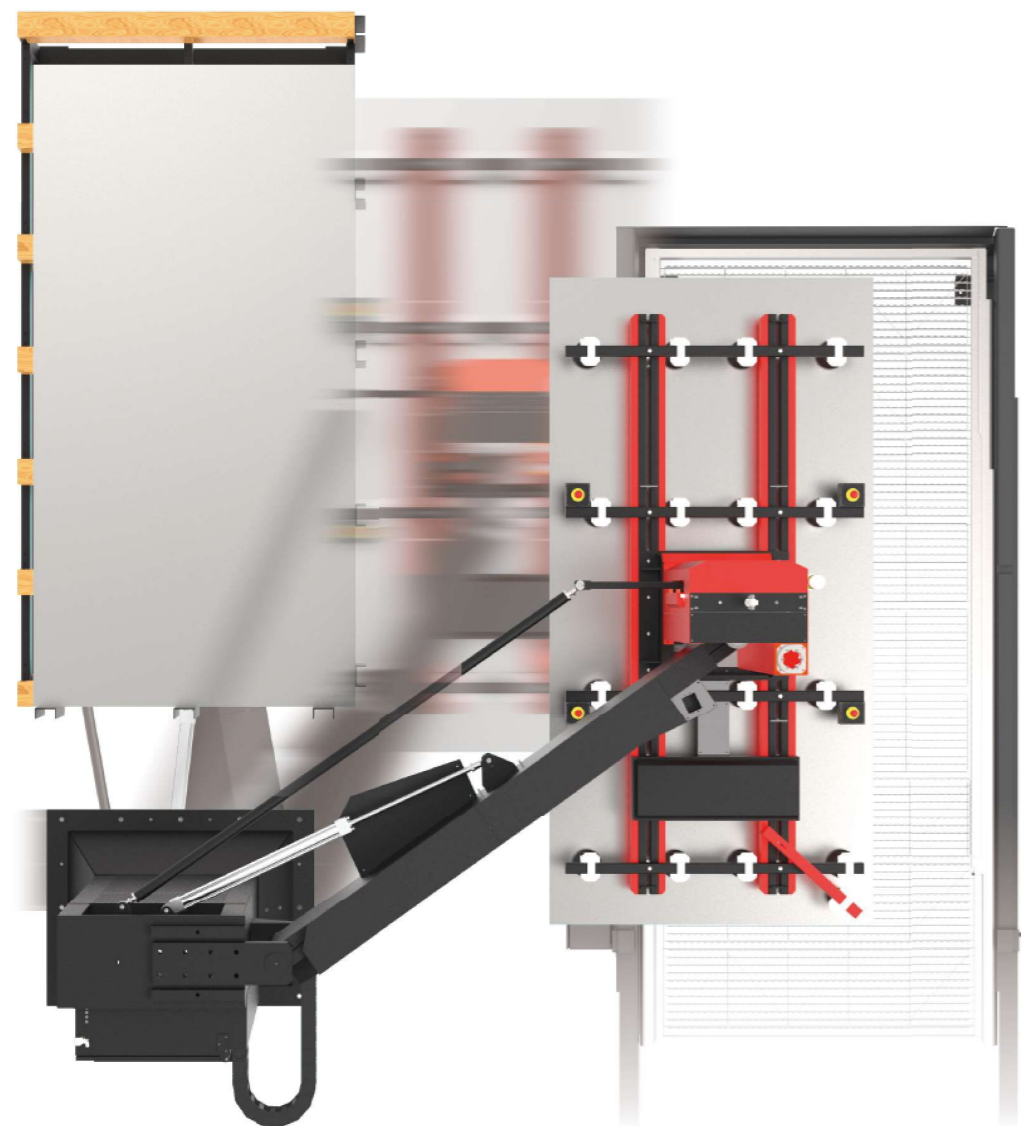


懸臂式電動油壓上料機

便利 | 快速 | 安全

在現場空間不足的狀況下，想配置小型設備提升現場加工效率，懸臂式上料機就是您的最佳選擇。空間狹小的現場很多都是使用天車吊掛原料或人工搬運等方式進行上料作業，富田懸臂式上料機可改善您的空間及人力不足所造成的生產效率無法提升的問題，以及大尺寸原料不易上料之困擾。

使用懸臂式上料機後，上料作業在自動模式下，只需要一鍵作業，而不同尺寸的板材，亦只須點選部分吸盤作動之快捷鍵操作即可，作業快速又可做到環保節能，進階成一個小型環保工廠。



特色

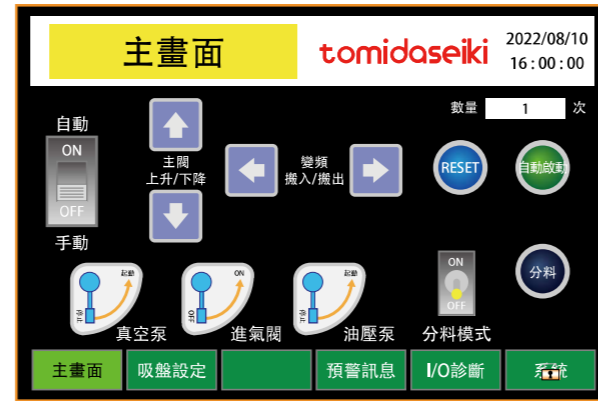
- 安全、耐用、操作簡單、維修成本低。
- 快速、方便、高效、節省人力。
- 自動化供料設備（波浪式分料）專利。
- 專屬一枚取檢測裝置。
- 加速板材上料效率。
- 堆高機可直接移載原料至料架。
- 全電動操控，搬入搬出作動角度達 65°。
- 多吸盤結構，可應對不同尺寸板材。
- 荷重達 750 - 2,500kgs。
- 底部木材防傷結構。



操作功能介紹

自動手動操作

可由主畫面進行自動或手動模式操作。自動模式下，一鍵即可完成板材上料作業，在手動模式下，現場作業人員可單動操作，讓您安全地進行上料。更具備吸盤設定、預警訊息、I/O診斷等多樣化功能供現場人員進行其他更符合作業之設定。



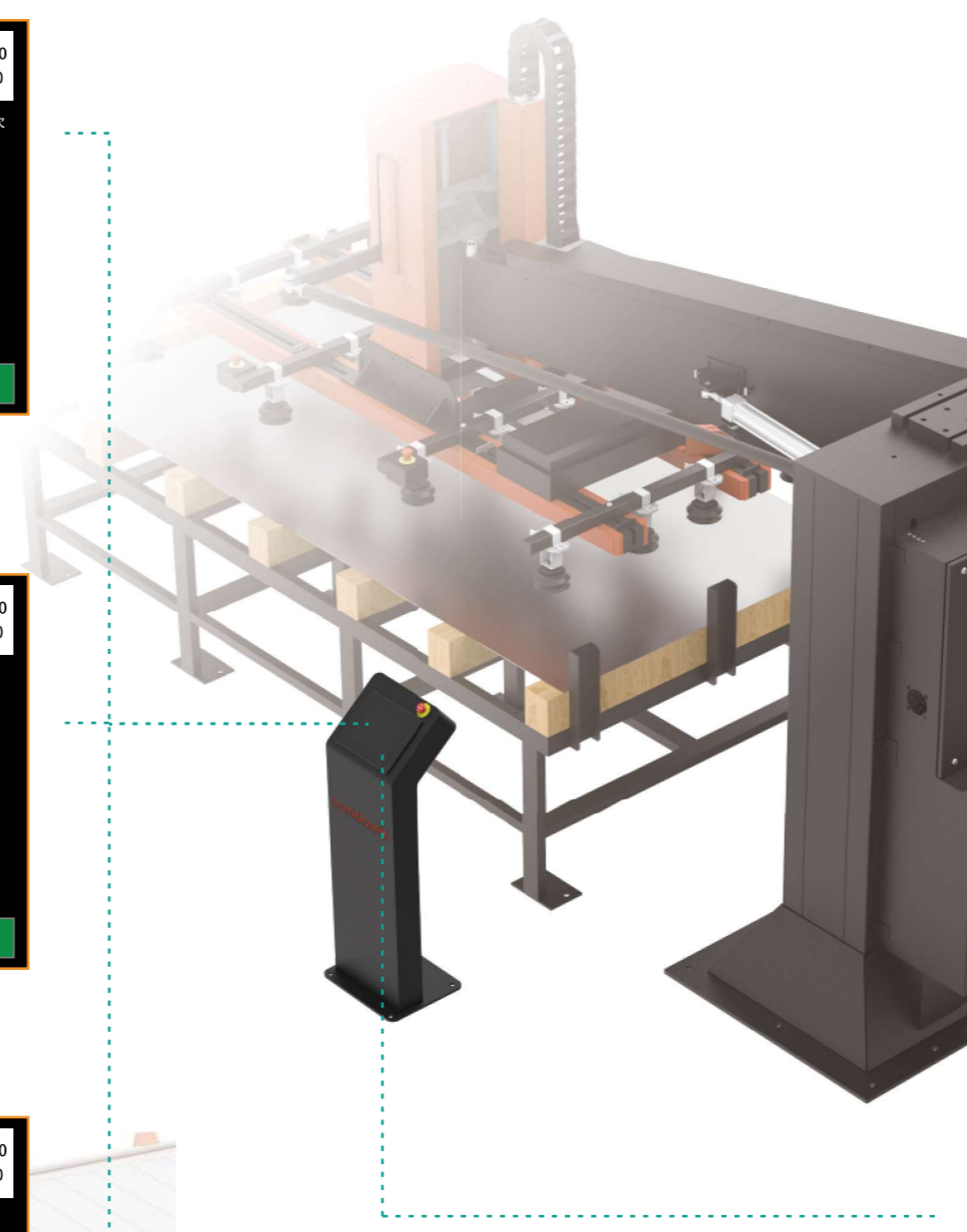
吸盤快速設定

進入吸盤設定，可針對各吸盤指定是否抽真空，以達到節能作業。更具備標準板材獨立按鈕，一鍵即可指定作動的吸盤，讓現場人員更直覺及快速地作業。欲單獨進行指定時，直接點選畫面中編號之吸盤即可，快速、方便又簡單。



警告訊息確認

當有任何警告訊息發生時，請由主畫面進入預警訊息中，確認警告訊息內容後排除狀況，以確保現場工作環境安全無虞。點選預警復歸後，即可進行原先作業。並可由畫面上點選歷史警報，確認過去發生之警報履歷，讓現場即時準確掌握機器信賴度。



異常裝置確認

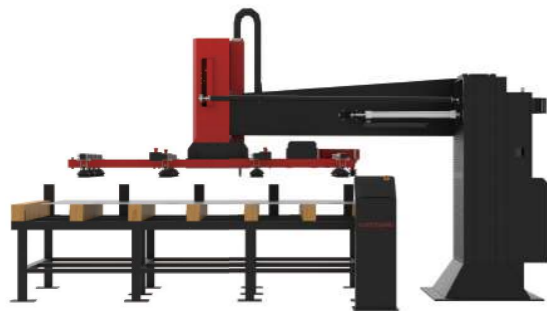
在出現任何警告訊息時，可由主畫面中之「I/O診斷」中確認各裝置之異常內容，以判斷是輸入或輸出訊號等異常，正確並快速地恢復生產作業。

※ 各功能以訂購時之功能內容為準，本內容僅供參考。
 ※ 各機種畫面部分有所不同，本型錄僅列出部分機種。

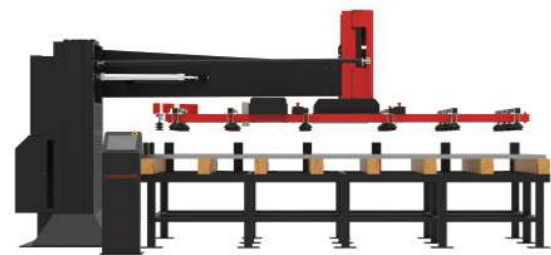
規格表

項目/型號	LD3015	LD4015	LD6225	單位
最大可上鈹材尺寸	3,015*1,525	4,000*1,525	6,200*2,500	mm
容許可上升鈹材厚度	1.2 - 16	0.8 - 20	0.8 - 20	mm
升降行程	300	300	500	mm
吸盤吸附能力	1,000	1,250	3,200	kg
最大鈹材重量	600	1,000	2,500	kg
吸盤數量	16	25	64	pcs
裝置運行空間	3,800*4,400*2,210	5,350*4,365*2,480	7,520*5,890*2,840	mm

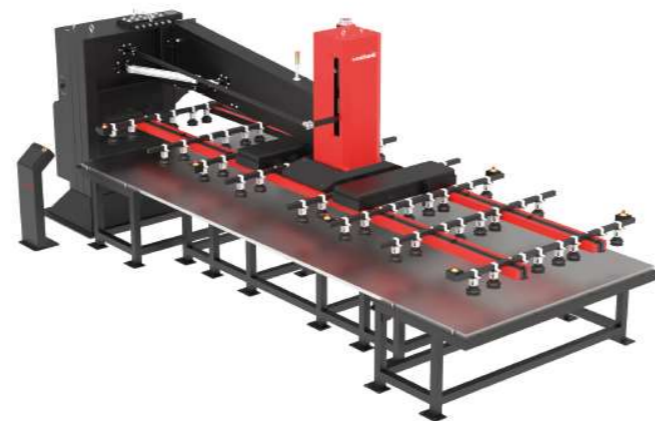
LD3015



LD4015



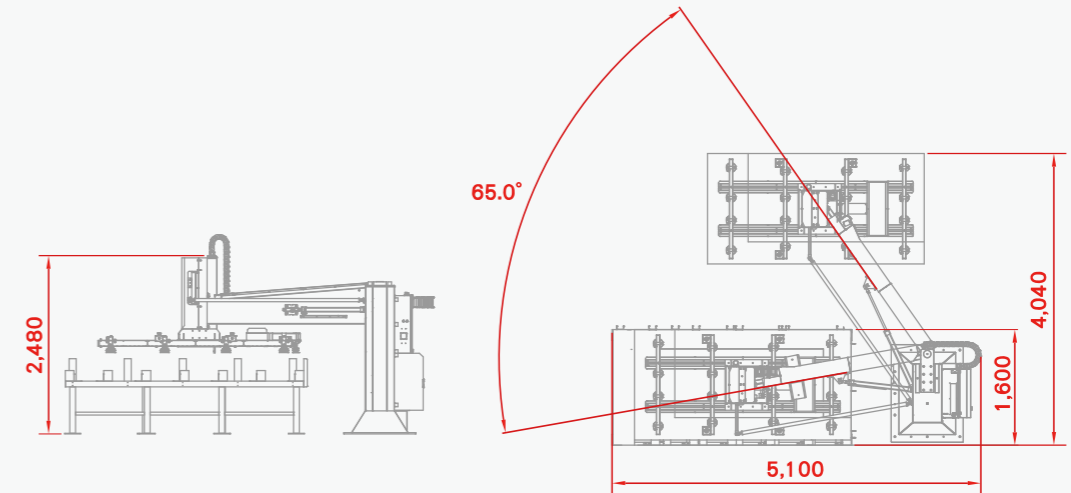
LD6225



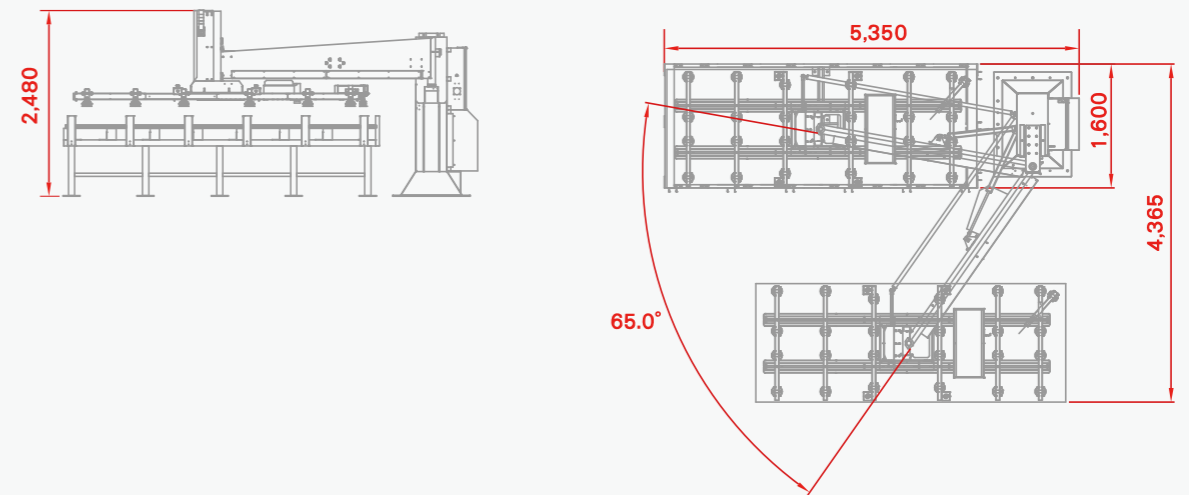
設置尺寸圖

LD3015

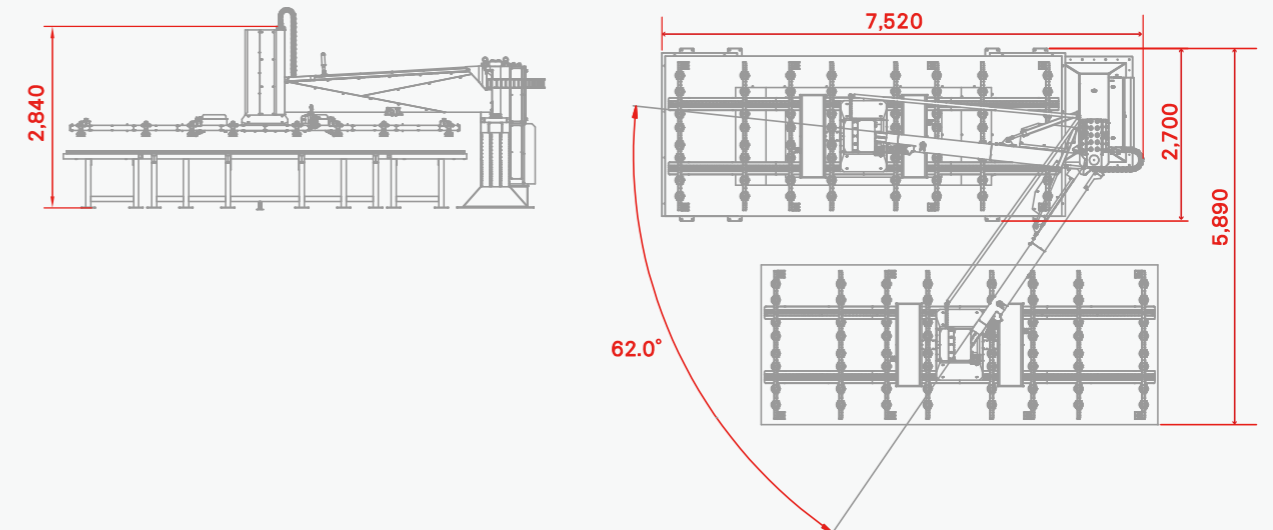
單位: mm



LD4015



LD6225



※ 各機種之規格、尺寸等以購買時為準，本內容僅供參考。